



五岳监控测量

# 物位计 说明书

湖南五岳监控测量技术有限公司

# WY-HXX 型物位计



## 一、用途

WY-HXX 型物位计传感器广泛应用于

- 轨道交通路基沉降监测
- 地铁支撑墙沉降监测
- 隧道上部山体及建筑物
- 高速公路路基、边坡沉降检测
- 桥墩、基坑沉降检测
- 核电站、大型水电站
- 大坝及水利枢纽、高层建筑的基础
- 综合管廊沉降监测

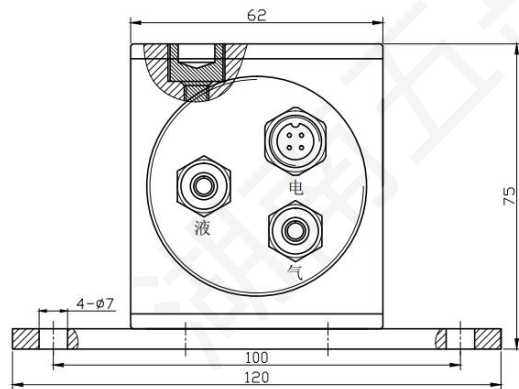
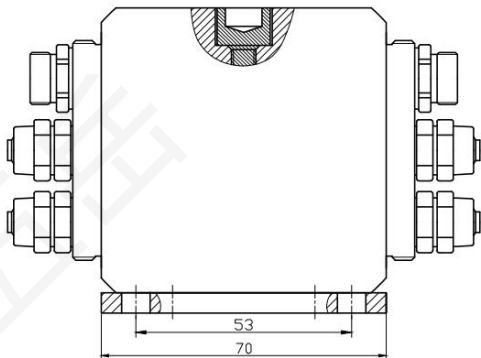
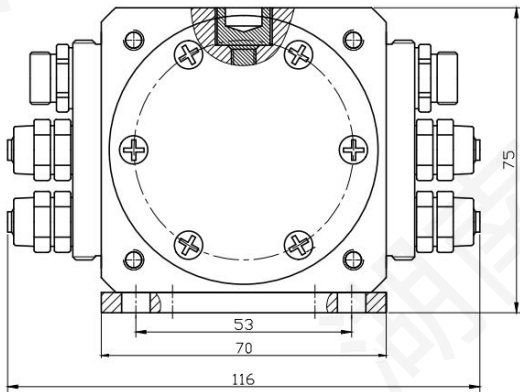
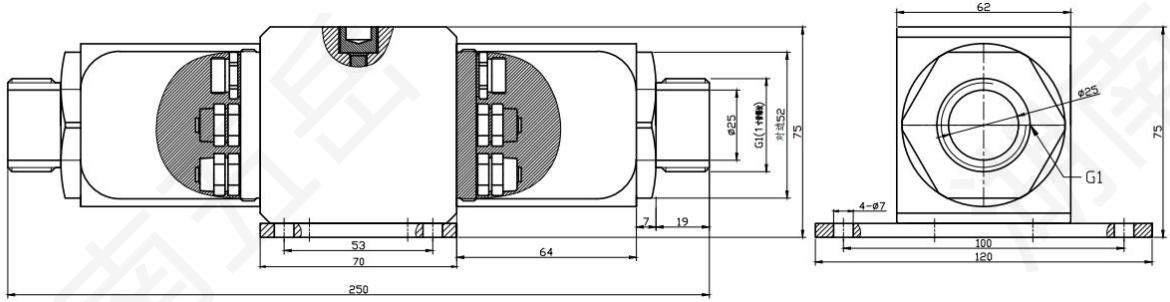
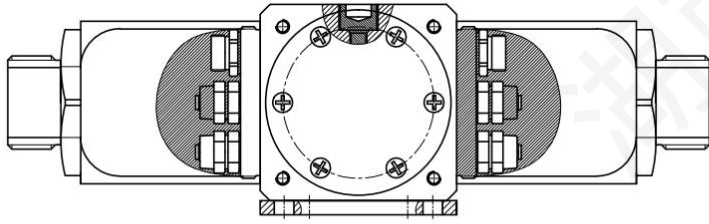
## 二、特点

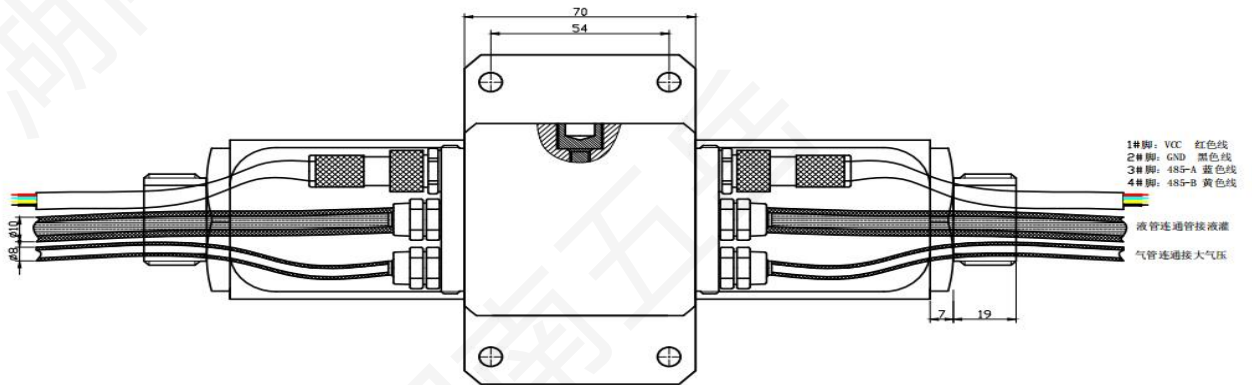
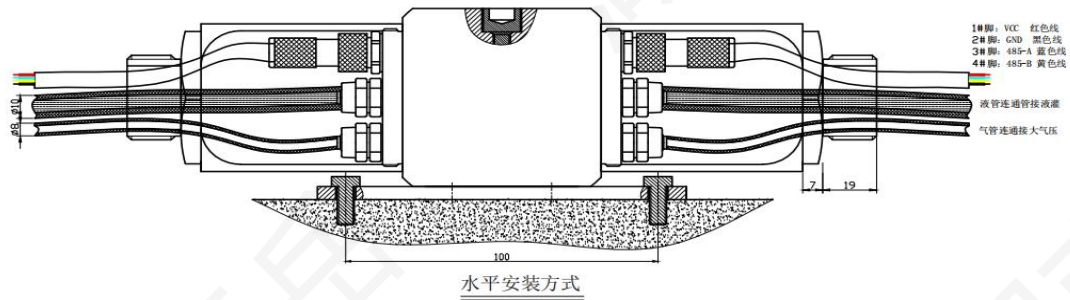


- 1、进口精密压力芯体体；
- 2、零点、满度、温度补偿, 数字集成放大板；
- 3、四芯防水电气连接器；
- 4、快速液、气接口；
- 5、航空级铝合金氧化外壳；
- 6、排气阀；
- 7、固定安排板；
- 8、防水外接防护管转换头

### 三、技术参数

项目	参数
测量介质	液体
压力形式	差压
压力量程	0~200mmH2O, 0~1000mmH2O ,0~20mH2O (范围内可定制)
温度量程	-40~100℃
综合精度	0.05~0.1%FS
分辨率	0.01mm
输出信号	RS485-RTU
	4~20mA
供电电压	12V DC (7~30VDC)
绝缘阻抗	≥1000 MΩ/100VDC
补偿温度	-20~60℃ (特殊温区订货时注明, 可定制补偿负 30℃超低温)
介质温度	-40~85℃
环境温度	-40~80℃
储存温度	-40~85℃; 相对湿度: 0~95% RH
响应时间	≤5mS
过载压力	150%FS
破坏压力	3 倍量程
电气连接	防水航空插, 直接引线
防护等级	Ip67、IP68
连接电缆	四芯防水航空接插件
连接材料	航空铝合金, 氧化
过程连接	导液管: Φ 10mmPU 管/导气管: Φ 8mmPU 管/可定制





#### 四、连接仪表

引脚	功 能		
	RS485-RTU	4~20mA	电缆线颜色
1#	VCC	VCC	红色线
2#	GND	+mA 信号	黑色线
3#	485-A	空	蓝色线
4#	485-B	空	黄色线

## 五、安装与使用

### 1)、安装位置打孔

- 在需要固定线的位置（水管下）约 1.5m~2m 一个孔，道床需要布 设测点位置、结构沉降测点位置静力水准仪支架位置、数据采集箱位置打孔。  
一般钻孔标准：隧道壁上的为 12mm、道床上的为 12mm、结构沉降测点的为 18mm、固定支架的位置根据碰撞螺栓的大小钻孔。

### 2)、支架安装

- 我公司每个静力水准仪都配备一块安装板，安装板具侧面安装跟水平安装功能，看现场需求，用户先将按装板用螺栓固在 PTH-SZY103 水准仪上，然后再在测点位置打孔。

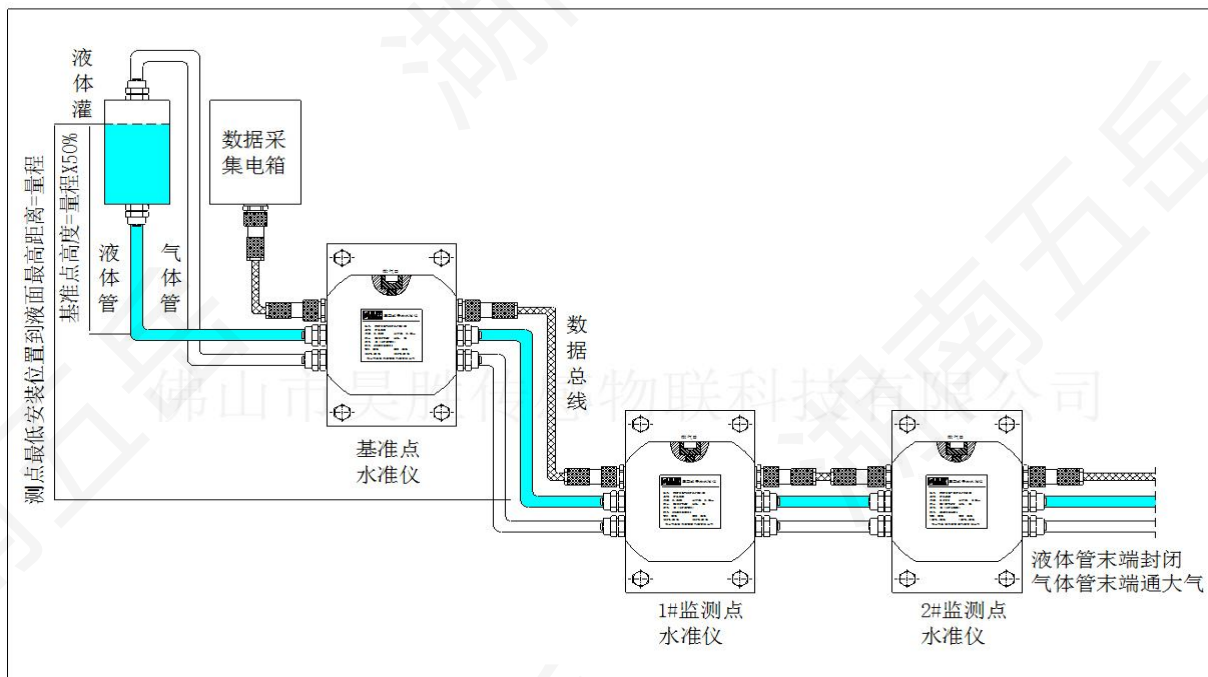
### 3)、电线布设及安装、水管连接

- 电线布设及安装 电线应根据测点间距自己截成相应距离大于测点间距两米以备不够长，首先连接基准点的 PTH-SZY103 静力水准仪的测点再依次串联连接各个测点在有测点处断开接三通及传感器数据线。
- 水管连接：水管连接跟电线连接相似，有一点不同的是在转点处断开连接。在水管安装在罐上时不好安装需要自备开水烫街头处 10 秒后再进行连接，在切水管时一定要把接口切齐否则漏水。

### 4)、水罐灌水及调平

- 水罐灌水需要自带水泵跟水桶，留出一根管接到水泵上，依次进行灌水，灌水压力不宜过大防止气泡进入，水桶里保证一直有水，防止水泵吸入空气。

### 5)、数据采集箱安装 数据采集箱装在联络通道内，用膨胀螺栓固定在墙上。



## 六、产品使用注意事项

1. 要注意储存位置，不能与其它重物堆放，防止挤压以免传感器损坏，不要靠近火源或者放置潮湿的地方。保存好产品系数表，无系数表的除外，建议拍照归档保存到 U 盘。
2. 产品供电电源为直流 12VDC（范围：7-30VDC）
3. 严禁拉线提扯、高空坠落或者产品结构拆装，安装时引线不能绑的太紧。
4. 本公司的产品在适宜的环境中储存和正确使用的前提下，免费保修一年。
5. 不可抗力因素而造成的产品损坏，不在本公司的职责之内。